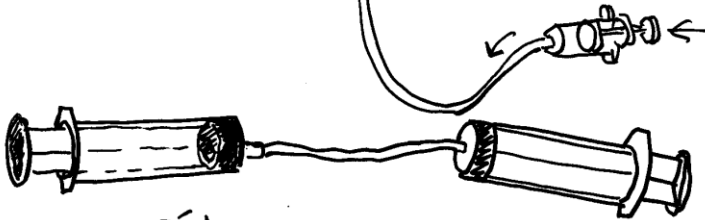
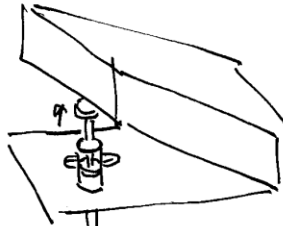
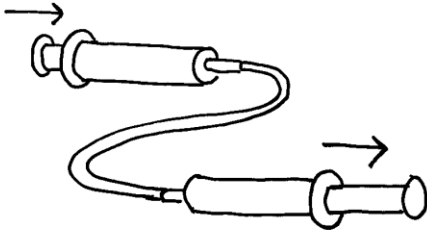
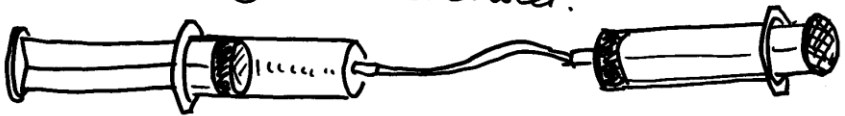


Bewegingstechnieken  
toegelicht  
met tekeningen van Monique Beljaars

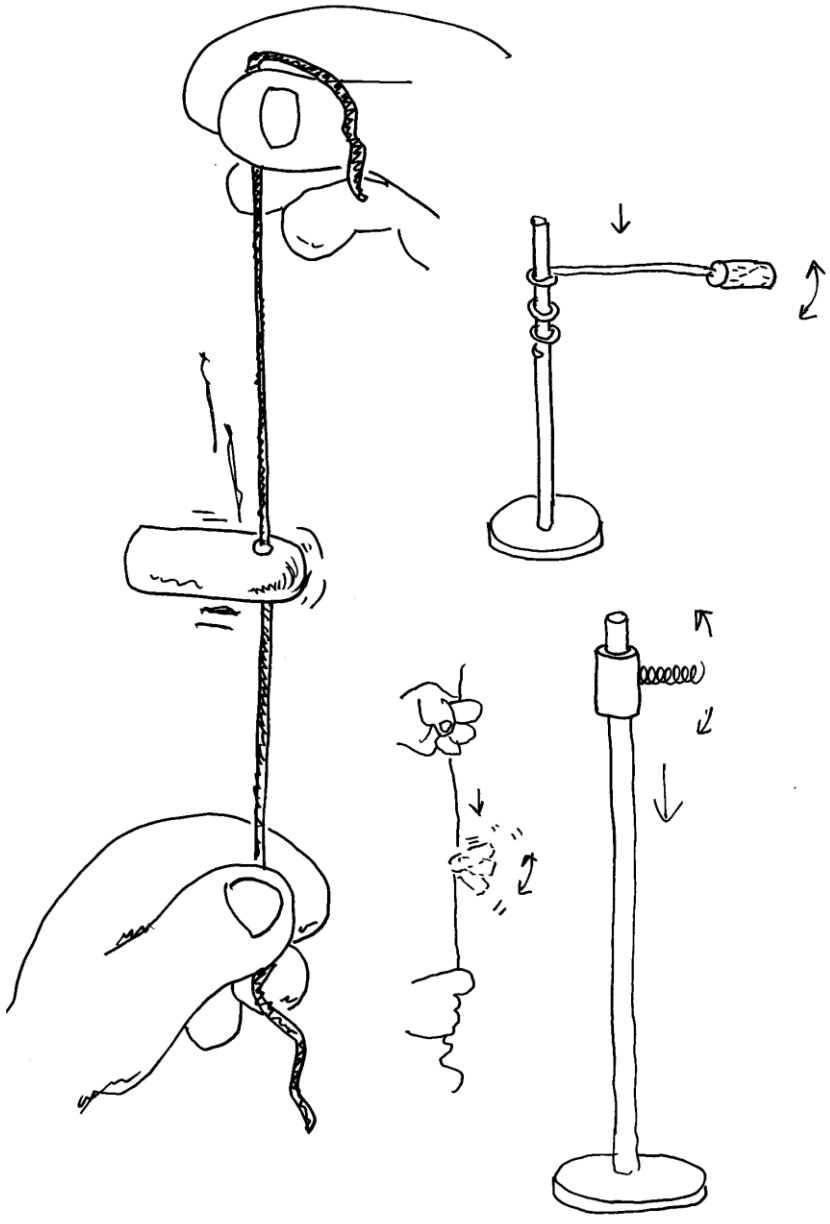
LUCHTDruk



z6 beweegt er nikshcen en weer!



maar z6 wel

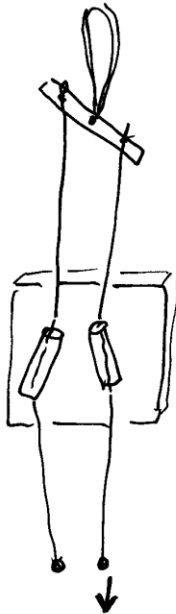
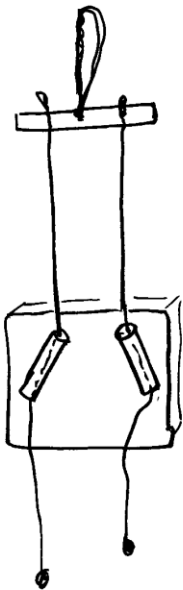


# ZWAARTEKRACHT EN WRIJVING

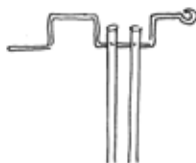
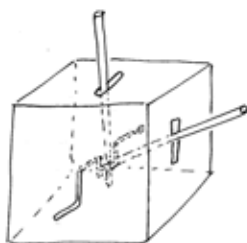
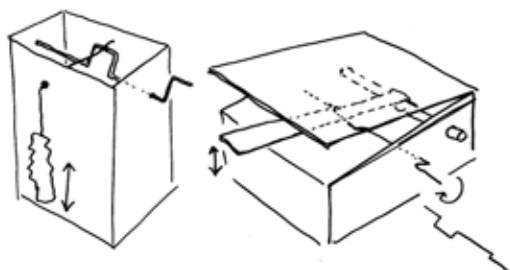
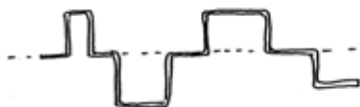
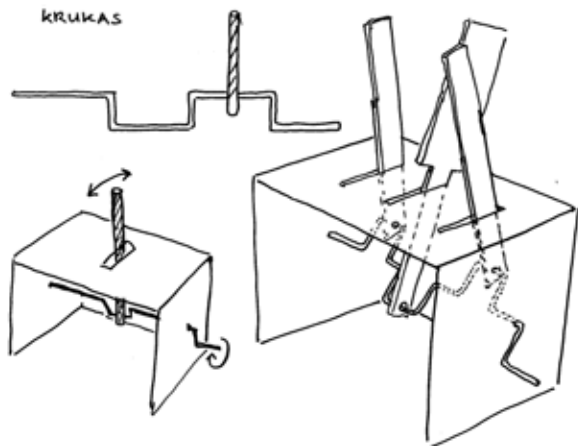
↓ vasthouden aan de lus! (of lus ergens omheen vastzetten)

Trek één voor één aan de touwtjes

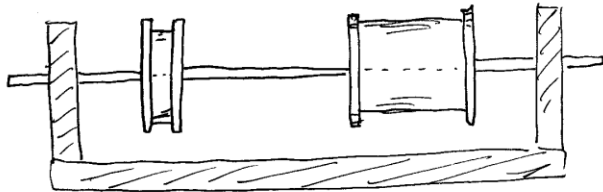
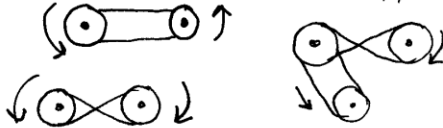
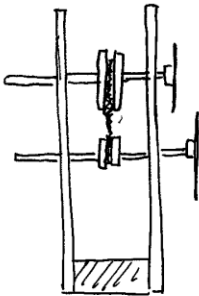
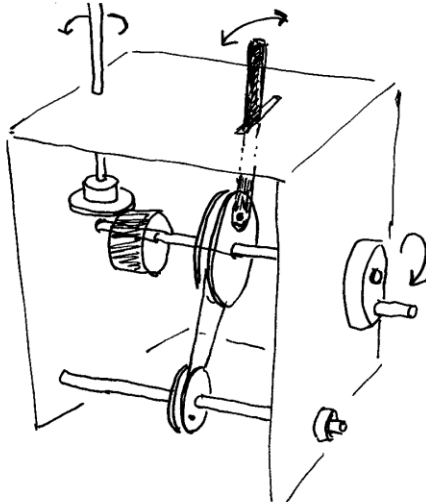
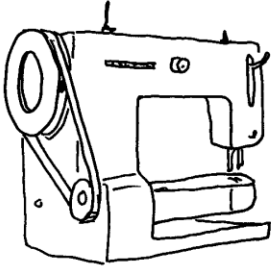
Het doosje kruipt omhoog



KRUKAS




# SNAARWIELEN

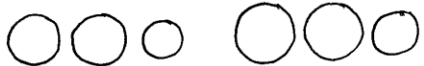


## SNAARWIELTJES MAKEN:

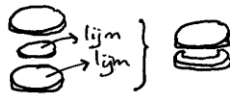
Kurk  
  
 zaag een kurk  
 in schijfjes

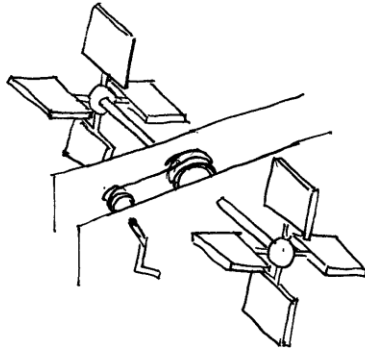
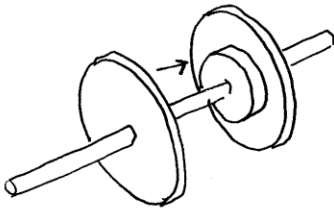
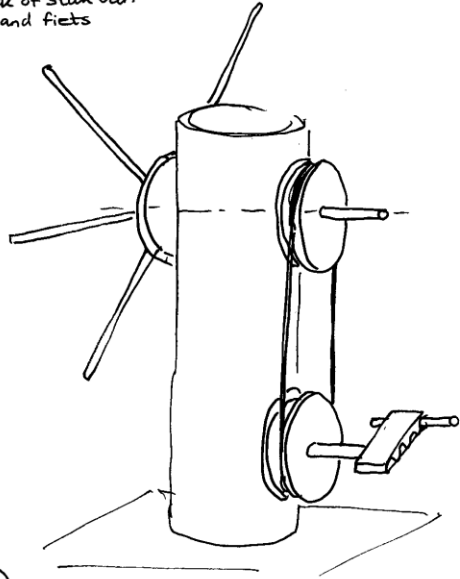
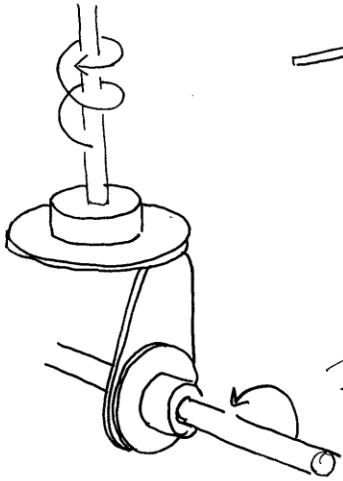
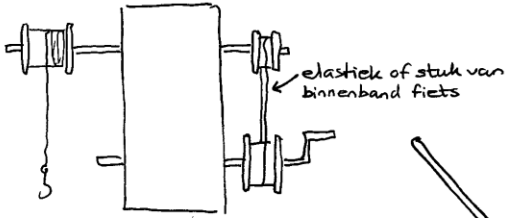
dop, dekseltje of rondje karton  


Of figuurzaag 6 rondjes

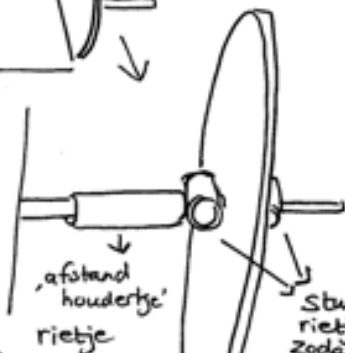


schuren en  
 op elkaar lijmen





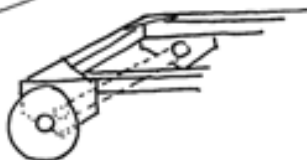
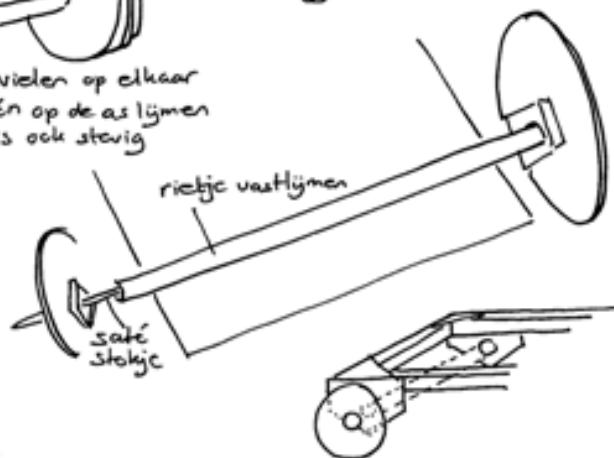
# WIELEN EN ASSEN



Stukjes van een rietje dwars erop zodat het wiel klem er tussen zit + lijm

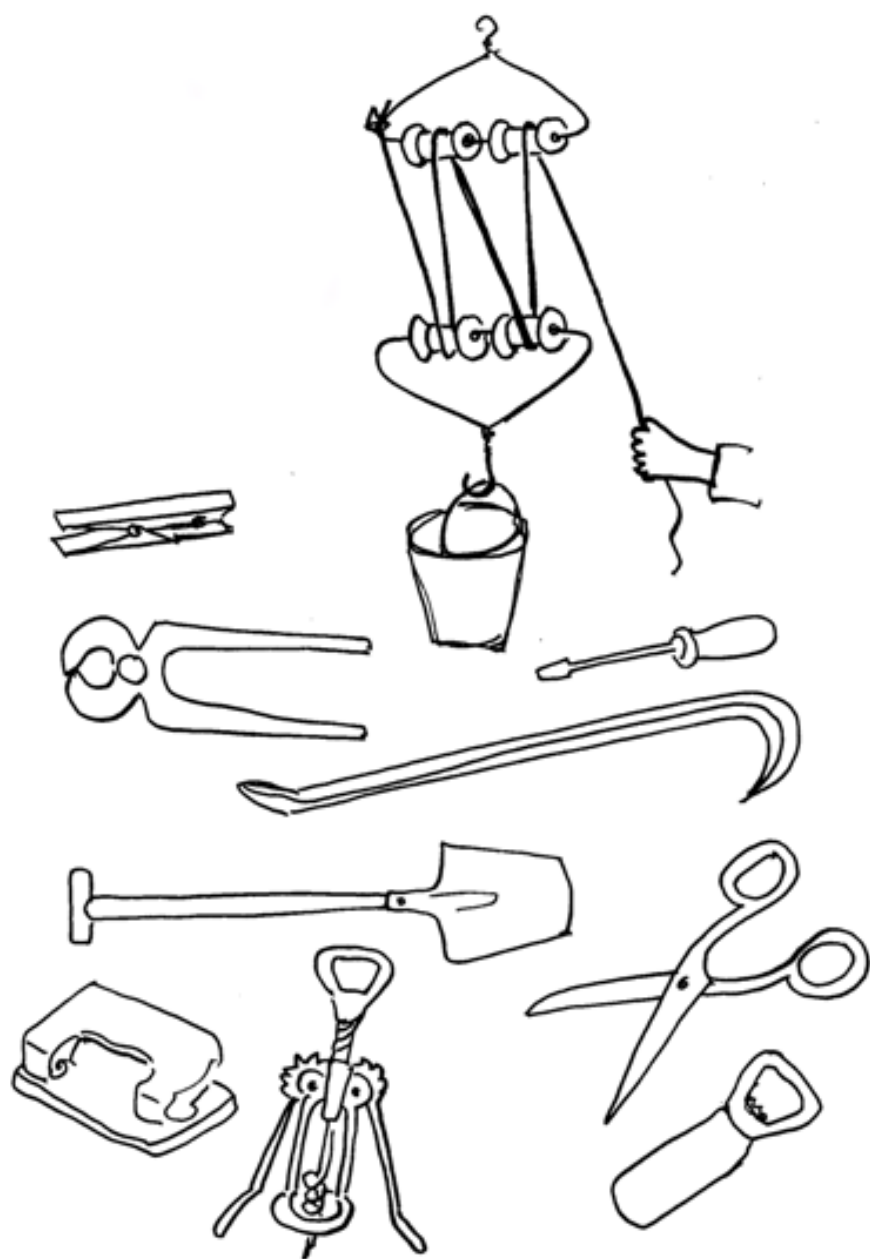


Wielen op elkaar én op de as lijmen is ook stevig

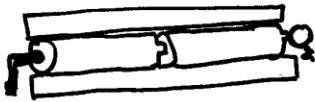
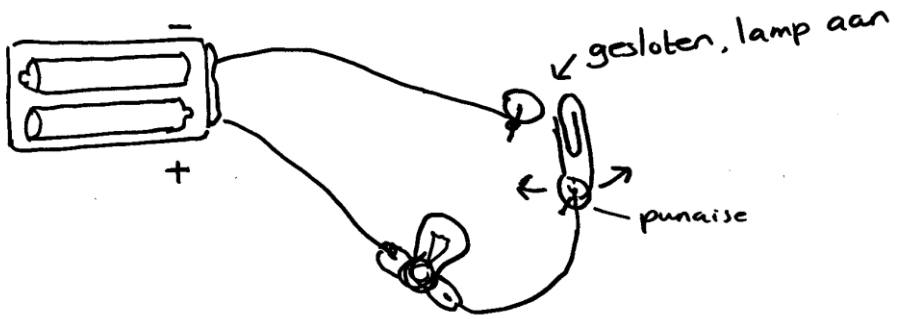




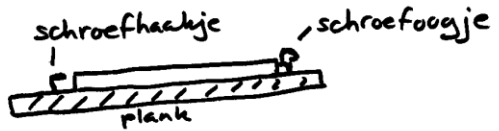
# HEFSOMEN EN KATROLLEN



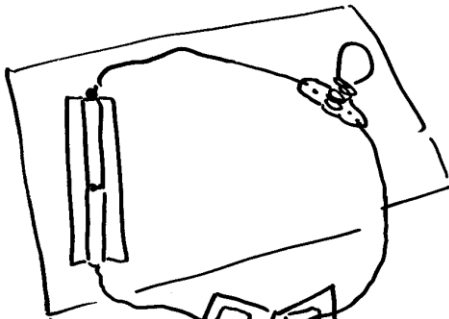
# STROOMKRING



2 penlites



geklemd tussen 2 latjes, schroefvoogjes of haakjes om de stroomdraadjes aan te bevestigen (schroefvoog. of haak moeten de batterij raken, anders aluminium folie ertussen proppen).



i.p.v. lampje  
motorje

aluminium folie  
karton, dichtvoeren →  
stroomkring is  
gesloten